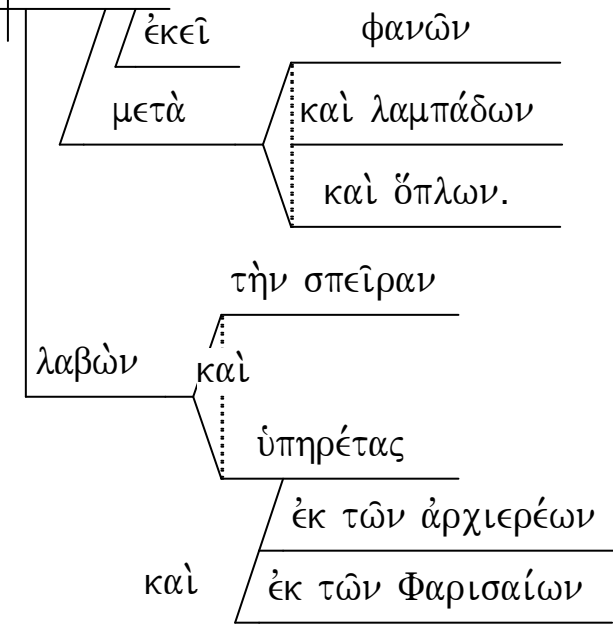


Joh 18:3

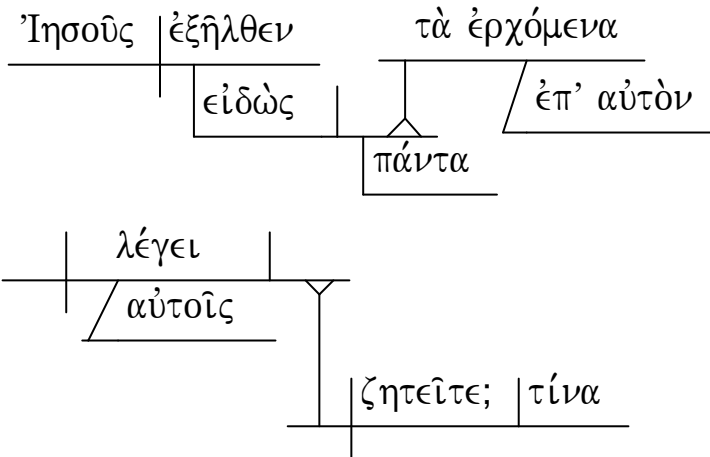
οὖν

ὁ Ἰούδας ἔρχεται



Joh 18:4

οὖν



Joh 18:5

ἀπεκρίθησαν
αὐτῷ
Ἰησοῦν = τὸν Ναζωραῖον.

λέγει
αὐτοῖς
ἐγώ εἰμι.

δὲ
Ἰούδας
ὁ παραδιδούς αὐτὸν
εἰστήκει
καὶ
μετ' αὐτῶν.

Joh 18:6

οὖν

ἀπήλθον
εἰς τὰ ὀπίσω
ὥς
εἶπεν
αὐτοῖς
ἐγώ εἰμι

καὶ

ἔπεσαν
χαμαί.

Joh 18:7

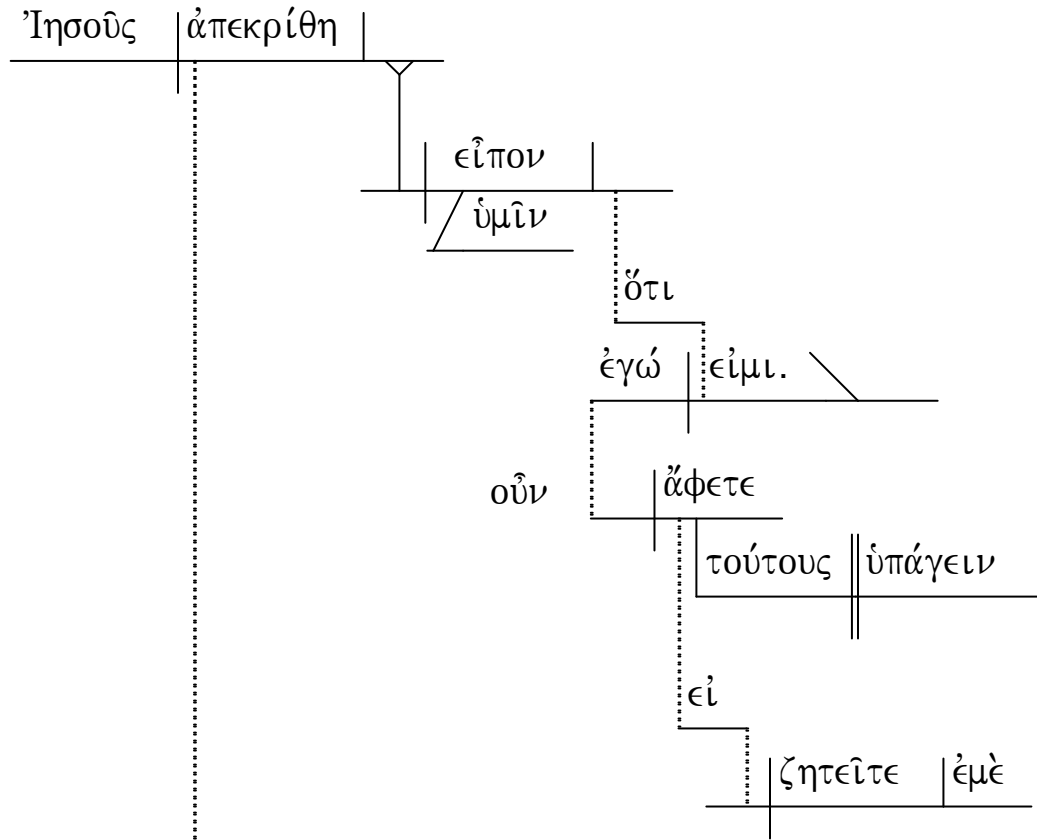
οὖν

ἐπηρώτησεν αὐτούς
πάλιν
ζητεῖτε; τίνα

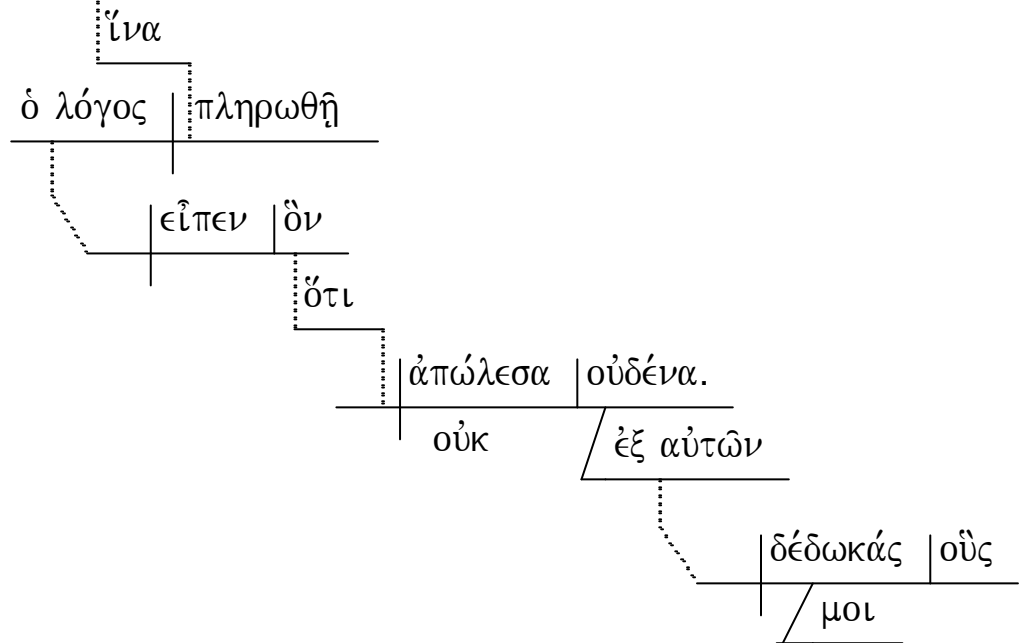
δὲ

οἱ εἶπαν
Ἰησοῦν = τὸν Ναζωραῖον.

Joh 18:8



Joh 18:9



Joh 18:10 οὖν Σίμων Πέτρος | εἴλκυσεν | αὐτὴν
| ἔχων | μάχαιραν

καὶ | ἔπαισεν | τὸν δοῦλον
| τοῦ ἀρχιερέως

καὶ | ἀπέκοψεν | τὸ ὠτάριον
| αὐτοῦ
| τὸ δεξιόν

δὲ ὄνομα | ἦν | Μάλχος.
| τῷ δούλῳ

Joh 18:11 οὖν ὁ Ἰησοῦς | εἶπεν |
| τῷ Πέτρῳ |
| βάλε | τὴν μάχαιραν
| εἰς τὴν θήκην
| πίω | αὐτό; = τὸ ποτήριον
| οὐ μὴ
| ὁ πατήρ | δέδωκέν | ὁ
| μοι